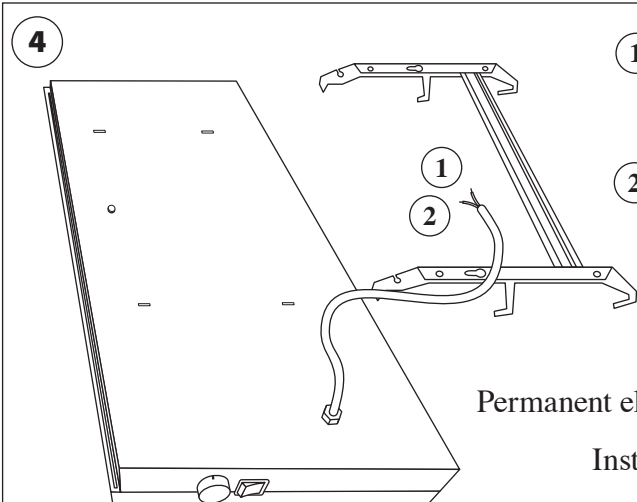
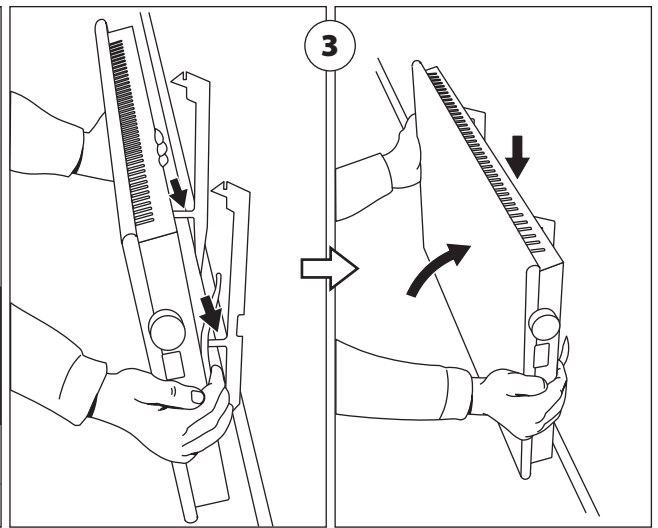
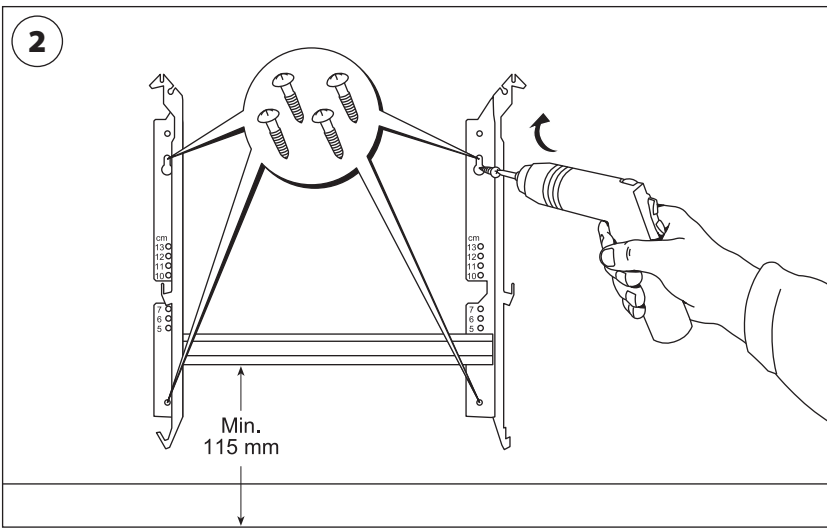
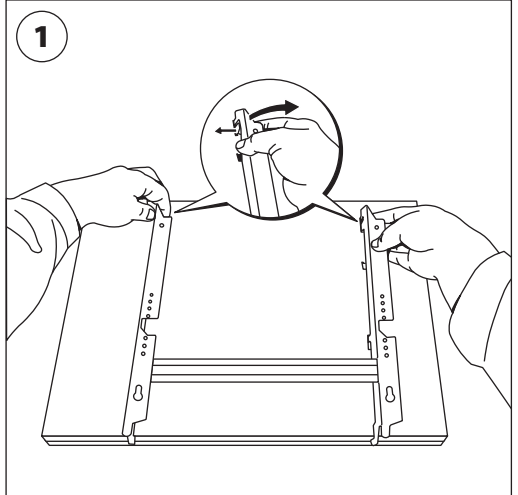


Watt	A	L
400	200	350
600	200	430
800	200	510
1000	300	555
1200	300	670
1500	300	755
2000	600	955
2500	600	1170



- ① – Live = Brown  
– Fazè = Rudas  
– Фаза = Коричневый
- ② – Neutral = Blue  
– Neutralus = Mėlynas  
– Нейтральный = Синий

Permanent electric installation must be carried out by an authorised electrician

Instaliavimas ir pajungimas turi būti atliekamas sertifikuoto elektriko

Установка должна быть произведена сертифицированным электриком

<p><b>1</b></p> <p>220 - 240 V IP 24</p>	<p><b>2</b></p>	<p><b>3</b></p> <p>Oil fumes, max. 5 min. Tepalų garai, max. 5 min. RU: Пары масла, мах. 5 мин.</p>
--	-----------------	---

<p><b>4</b></p>	<p>Hold 1 sec.</p>	<p>You can download a complete user guide for programming and operating the heater from <a href="http://www.adax.no">www.adax.no</a></p> <p>Last ned komplett manual på <a href="http://www.adax.no">www.adax.no</a> for progammering og funksjoner for ovnen.</p>
-----------------	--------------------	--

<p><b>5</b></p>		<p>The overheating cut-out resets automatically</p> <p>Automatinis atsistatymas po perkaitimo</p> <p>Автоматическое восстановление после перегрева</p>
-----------------	--	--

<p><b>6</b></p>		<p>Clean every month during periods of use</p> <p>Valyti kas mėnesį naudojimo laikotarpiu</p> <p>Чистить каждый месяц во время использования</p>
-----------------	--	--

### A programok/üzemmódok/beállítások magyarázata:

**P1** – Alacsonyabb éjszakai hőmérséklet (éjszakai fűtés)

**P2** – Programok

Manuális program (ugyanúgy működik, mint a radiátor első bekapcsolásakor – 1. lépés)

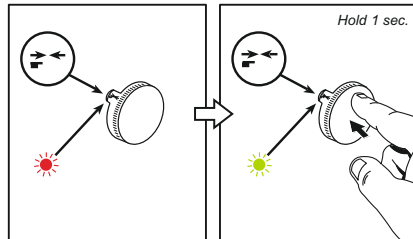
→ ← P1 P2

### 1. lépés A radiátor első bekapcsolása

Kövesse az alábbi lépéseket a radiátor első bekapcsolásakor, vagy egy esetleges áramszünet utáni visszaállításakor. Így kalibrálhatja és állíthatja vissza a beállításokat.

1. Csatlakoztassa a radiátort egy fali csatlakozóaljzathoz.
2. Kapcsolja be a radiátort.
3. Fordítsa el a programválasztót úgy, → ← hogy a 2 nyíl egymás felé nézzen (22°C), és a fény felé mutasson.
4. Nyomja meg, és 1 másodpercig tartsa benyomva a programválasztót, amíg a fény zölden kezd villogni.
5. A radiátor beállítása sikeres volt, most már beállíthatja a kívánt hőmérsékletet.

A fűtőpanel kezeléséről és programozásáról szóló használati utasítás a [www.adax.no](http://www.adax.no) oldalról tölthető le.



Ezzel a folyamattal minden más beállítást alaphelyzetbe állít. Használata akkor célszerű, ha például áramszünet volt, vagy törölni szeretné az éjszakai fűtési programot.

### Áramszünet

Áramszünet esetén a radiátor megjegyzi az áramszünet előtti beállított értékeket (hőmérsékletet). Amint ismét feszültség alá kerül, megkezdí a fűtést. A hőmérséklet változása esetén a fény pirosan villog , ezzel jelezve, hogy áramszünet van.

A hőmérséklet beállításához kövesse az 1. lépés - A radiátor első bekapcsolása elnevezésű fejezet utasításait. Ha a radiátort hosszabb ideig ki van kapcsolva (például nyáron), a fény pirosan villog, amikor a radiátort ismét bekapcsolja – kövesse az **1. lépés** utasításait.

### A radiátor gyári beállításainak visszaállítása

Ezekkel a lépésekkel visszaállíthatja a radiátor gyári beállításait (programok és üzemmódok), így úgy állíthatja be, mintha új volna.

#### Gyári beállítások

1. Forgassa a programválasztót a kéz szimbólumra , és nyomja meg a megerősítéshez.
2. Forgassa a programválasztót 11°C fokra.
3. 1 másodpercig tartsa nyomva a programválasztót kétszer egymás után – A zöld és a piros fény villogni kezd.
4. Nyomja meg, és 3 másodpercig tartsa lenyomva a programválasztót, amíg a zöld fény villogni kezd.

A radiátor így visszaáll a gyári beállításokra.

A radiátor beállításához kövesse a használati utasítás 1. lépés című fejezetében leírtakat.

### Gyerekszár

A termosztát (programválasztó) lezárható, így megakadályozhatja, hogy a gyerekek vagy más illetéktelen személyek módosítsák a radiátor beállításait és a hőmérsékletet.

#### A gyerekszár aktiválása

1. Állítsa a programválasztót a kívánt hőmérsékletre (például 22°C).
2. Nyomja meg, és 3 másodpercig tartsa benyomva a programválasztót, amíg a fény pirosan kezd villogni.
3. A fény pirosan villog, ha itt elforgatja a programválasztót. Nem módosíthatja a hőmérsékletet.

#### A gyerekszár kikapcsolása

1. Állítsa úgy a programválasztót, hogy a nyilak egymás felé nézzenek (láthatóak legyenek a szimbólumok), mint a radiátor bekapcsolásakor.
2. Nyomja meg, és 3 másodpercig tartsa benyomva a programválasztót, amíg a fény zölden kezd villogni.
3. A gyerekszár kikapcsolásakor a radiátor 22°C fokon fűt. Állítsa be a kívánt hőmérsékletet.